



Alligate AG

BRAUN ► CONSULT

SAP HANA

Einsatzmöglichkeiten und Potenziale

Agenda

Vorstellung HANA

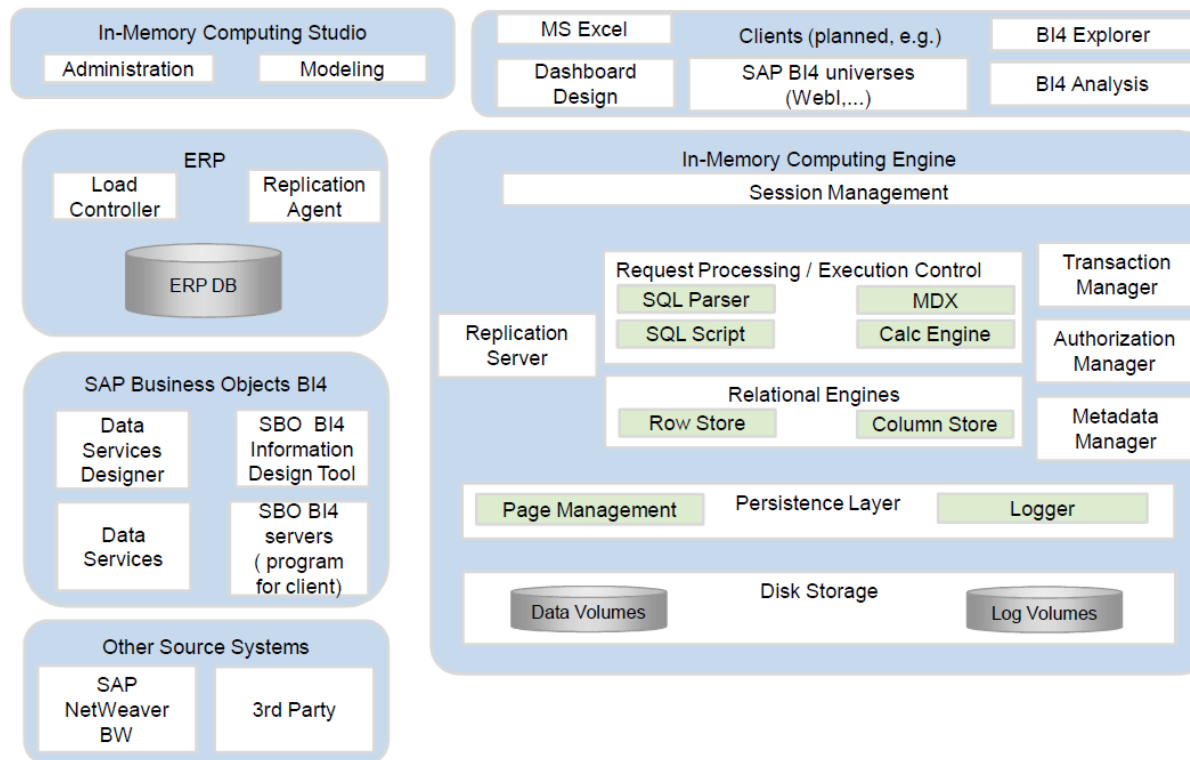
Einsatzmöglichkeiten und Potenziale

SAP HANA Studio

Was ist SAP HANA :

- SAP HANA ist eine neue **Plattform** die die In-Memory Technologie verwendet
- Ermöglicht die Geschäfts die auf massiven Daten basieren in Echt-Zeit zu treiben.
- Kann als eine Appliance oder in Cloud geliefert werden
 - ❖ "SAP-HANA-Appliance,, bezeichnet einen einzelnen SAP-HANA-Serverknoten oder einen auskalierten Cluster mit mehreren Serverknoten, auf dem mindestens eine SAP-HANA-Datenbank (mit den zugehörigen Komponenten) liegt.

➤ Die technische Architektur



➤ Anmerkungen:

- ❖ SAP **unterstützt** die Ausführung mehrerer SAP-HANA-Datenbanken auf einer einzelnen **produktiven** SAP-HANA-Appliance **nicht**.
- ❖ SAP **unterstützt** die Ausführung mehrerer SAP-HANA-Datenbanken auf einer einzelnen **nicht-produktiven** SAP-HANA-Appliance mit einem Knoten (DEV, QA, test, etc).
- ❖ SAP **unterstützt** mehrere SAP-HANA-Datenbanken auf einer verteilten **nicht-produktiven** SAP-HANA-Appliance (mit mehreren Knoten).

SAP HANA vs. SAP BWA

➤ Gleich:

- ❖ Beide sind In-Memory Technologie
- ❖ Pro-konfigurierte Systeme

➤ Unterschieds:

- ❖ Datei-System vs. Datenbank
- ❖ In-memory accelerator vs. full featured in-memory platform

➤ Anwendungstyp

Accelerated Apps	Content	Technology Platform	SAP Products on In-Memory	Next Generation Applications
Beschleunigen bestehender SAP Business Suite Prozesse mit HANA	HANA als agiler Datamart für High-Performance Analytics	Kunden-spezifische Entwicklungen	HANA als Datenbank für bestehende SAP Lösungen	Neue Applikationen, welche nativ auf HANA aufgebaut sind
<ul style="list-style-type: none"> • Side by Side Ansatz ohne Eingriff in bestehende Systeme • Direkte Beschleunigung täglicher Aktivitäten 	<ul style="list-style-type: none"> • Side by Side Ansatz ohne Eingriff in bestehende Systeme • Vorgefertigter Content für SAP Systeme • Kundenspezifische Szenarien mit SAP- und Non-SAP Daten 	<ul style="list-style-type: none"> • Side by Side Ansatz ohne Eingriff in bestehende Systeme • Eigene Kundenentwicklungen auf Basis von HANA, im wesentlichen als analytische Applikationen 	<ul style="list-style-type: none"> • HANA wird die Datenbank von bestehenden SAP Lösungen • Die Migration auf HANA beschleunigt diese Anwendungen, ermöglicht aber auch komplett neue Szenarien 	<ul style="list-style-type: none"> • Meistens Side by Side Ansatz ohne Eingriff in bestehende Systeme • Neue Applikationen nutzen nativ die HANA Technologie • Komplett neue geschäftsprozesse und Anwendungen werden möglich

➤ Anwendung Beispiele

Accelerated Apps	Content	Technology Platform	SAP Products on In-Memory	Next Generation Applications
Beschleunigen bestehender SAP Business Suite Prozesse mit HANA	HANA als agiler Datamart für High-Performance Analytics	Kunden-spezifische Entwicklungen	HANA als Datenbank für bestehende SAP Lösungen	Neue Applikationen, welche nativ auf HANA aufgebaut sind
<ul style="list-style-type: none"> • RDS CO-PA Accelerator • RDS Financial / Controlling Accel. • RDS CRM Segmentation 	<ul style="list-style-type: none"> • RDS ERP operational reporting • RDS CRM Pipeline Analytics • RDS ERP advanced op. reporting, incl. Financial Spend and Customer Factura Analysis • RDS Banking Analysis incl. transaction history and financial reporting 	<ul style="list-style-type: none"> • Preisanalyse und Simulation • Produktionssteuerung • Proaktive Complianceprüfungen • Verkehrssteuerung 	<ul style="list-style-type: none"> • BW on HANA • BPC on HANA • Trade Promotion Management 	<ul style="list-style-type: none"> • S&OP • Cash Forecasting • High Performance Customer Analysis: Customer Value Management, Predictive Customer segmentation, Account Intelligence • Demand Signal Repository

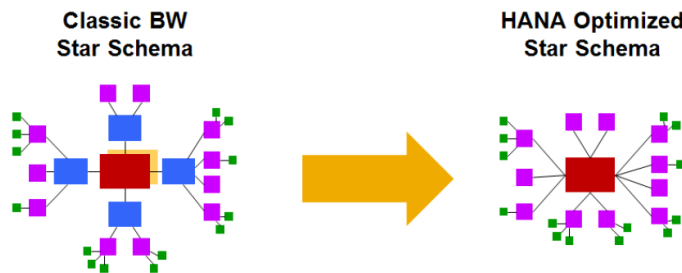
➤ **SAP BW 7.3 powered by SAP HANA**

1. Unterschiede zwischen Standard BW & BW powered by HANA

Standard BW	BW mit HANA
Database Server und BWA Server	Eine SAP HANA In-Memory Plattform
Standard DSO	SAP HANA-optimierte DSO
Standard Info Cubes	SAP HANA-optimierte Info Cubes
BW Integrated Planung	In-Memory Planung-Engine
SAP HANA Data Marts laufen side-by-side	Konsumieren des SAP HANA Modells
	BW Staging aus HANA

➤ SAP BW 7.3 powered by SAP HANA

2. Optimierte Info Cube



Legend:

- facts
- dimensions
- characteristics
- attributes + hierarchies

Anmerkungen

- ❖ **Konvertierung:** Info Cube Maintenance / RSDRI_CONVERT_CUBE_TO_INMEMORY
- ❖ **Partitionierung:** unmöglich und auch unnötig
- ❖ **Bestandsführung:** Einstellungen teilweise in DTP

Vorteile:

- ❖ vereinfachtere Modellierung
- ❖ schneller Datenladen
- ❖ schneller Remodellierung
- ❖ Ausnahme Aggregation in HANA

➤ SAP BW 7.3 powered by SAP HANA

3. Optimierte DSO

- ❖ DSOs basieren auf in Memory Data und Spaltige Tabelle
- ❖ DSOs müssen die Eigenschaft "SID generated during activation" haben

Vorteile:

- ❖ wesentlich schnellere Aktivierung
- ❖ Schneller Reporting auf DSO
- ❖ Reporting auf granulare Daten in DSO

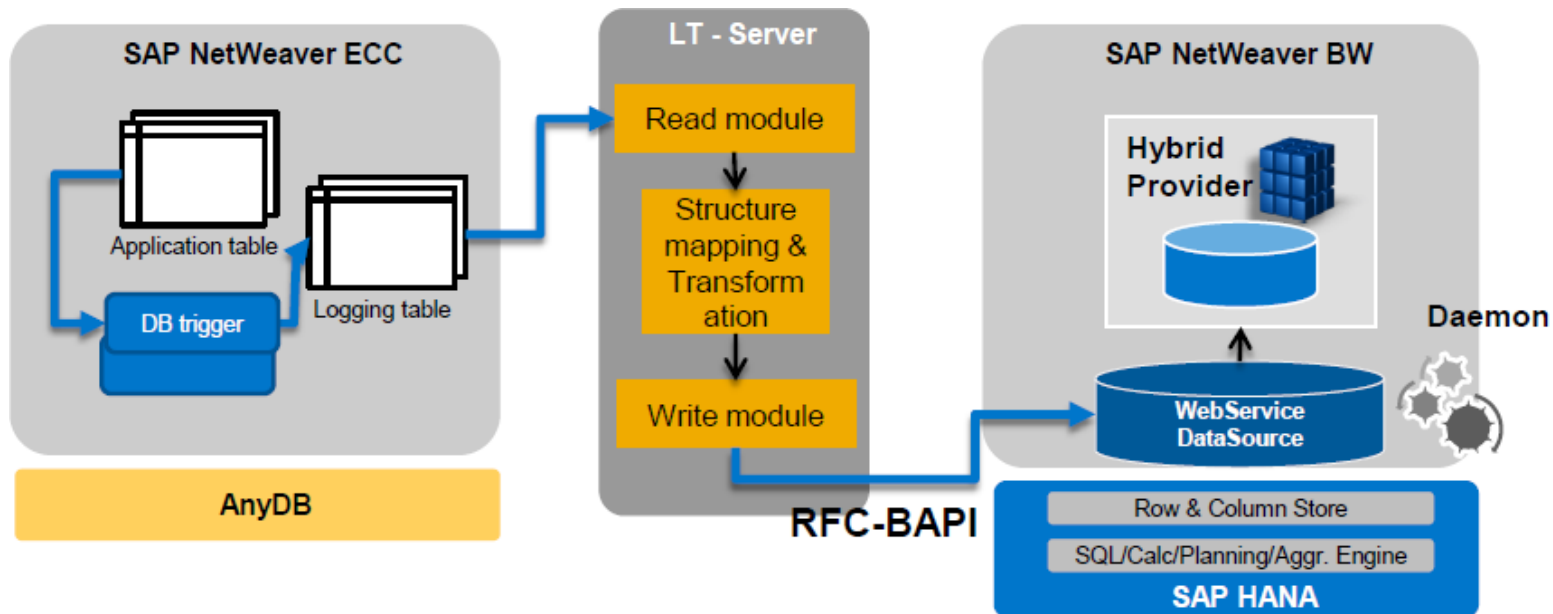
Die Gründe warum Info Cubes beibehalten:

- ❖ Bestandsdaten Modellierung kann nur in IC
- ❖ IP basiert nur auf IC
- ❖ Die externe Write-Interface funktioniert nur mit IC
- ❖ IC repräsentiert Multi-Dimension-Model, DSO aber nicht
- ❖ Update Prozess sind unterschiedlich

➤ SAP BW 7.3 powered by SAP HANA

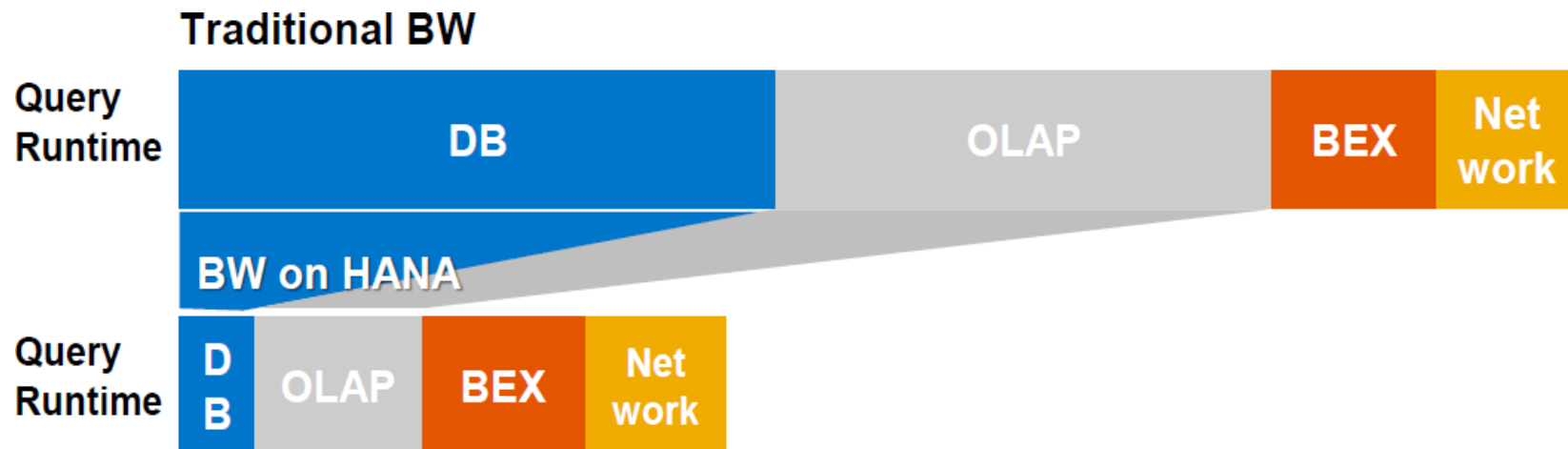
4. Neue Staging Methode

- ❖ SAP Landscape Transformation Replication Server

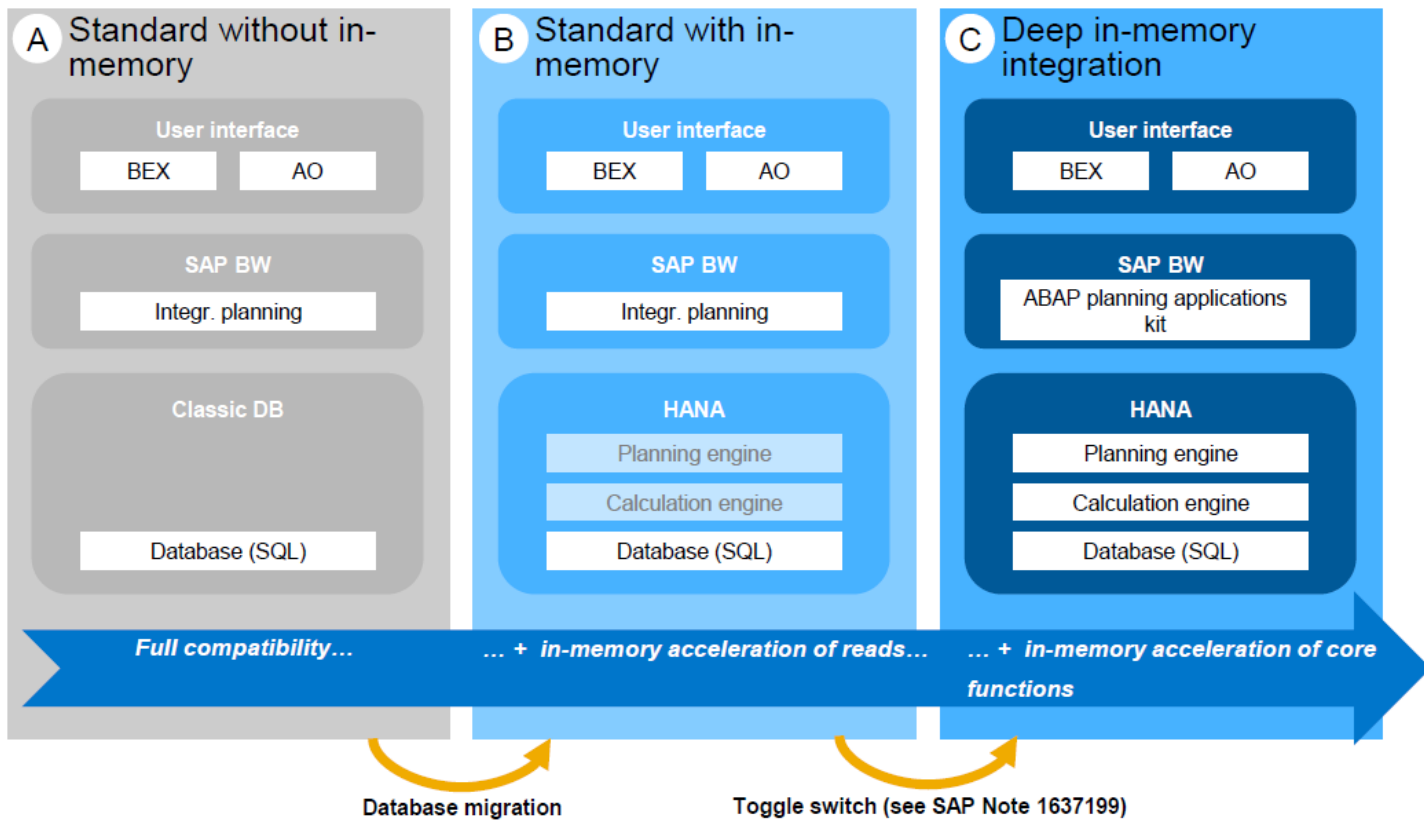


- a) Echt-zeit Laden der Daten durch SAP BW Daemon ins HybridProvider
- b) Replizieren die Daten aus SAP- oder Non-SAP System
- c) Webservice DataSource als Interface für SAP BW

- SAP BW 7.3 powered by SAP HANA
 - 5. Reporting profitiert von SAP BW mit HANA



- **SAP BW 7.3 powered by SAP HANA**
 - 6. Planung in SAP BW mit HANA**



➤ SAP BW 7.3 powered by SAP HANA

7. System Landschaft Betrachtungen

- ❖ SAP unterstützt das Deployment mehrerer SAP-NetWeaver-BW-Systeme in einem SAP-HANA-Produktivsystem **nicht**.

SAP Hinweis 0001661202

SAP Hinweis 0001666670

SAP Hinweis 0001681092

➤ **Begriffe:**

- ❖ **Attribute View**
- ❖ **Analytische View**
- ❖ **Kalkulierte View**

Alligate AG und Braun Consult GmbH behalten sich alle Rechte an urheberrechtlich geschützten Texten und Bildern vor. Jegliche Nutzung unserer Broschüren, Texte und Bilder bedarf unserer Genehmigung.

Bitte beachten Sie unsere Markenrechte und die anderer Firmen, wie z.B. der Firma SAP AG. Bei SAP handelt es sich um geschützte Produkte und Marken der Firma SAP AG.

Kontakt:

Alligate AG

München

Tel. +49 (0) 89 / 716 802 57-0

Fax. +49 (0) 89 / 716 802 57-9

consulting@alligate.de

www.alligate.de

Sitz der Gesellschaft: München

Handelsregister: HRB 210279, Registergericht München